



## Konvensjonell / Conventional

**Anvendelse:**

Punkt varmedetektor for bruk i fuktige rom. Ved langsom oppvarming gir detektoren alarm ved oppnådd alarmtemperatur, 56°C. Ved hurtig temperaturstigning kan detektoren gi alarm ved lavere temperatur. Benyttes ofte i områder der røkdetektorer ikke er egnet pga faren for falske alarmer. Detektoren har innebygget alarmindikator (LED). Detektoren kan tilkobles analoge adresserbare system ved hjelp av adresse-/tilpasningsenhet.

**Prinsipp:**

Temperaturmåling ved hjelp av termistorføler.

**Versjoner:**

BD-26 Standardutgave  
BD-26/T Utgaven har utgang for ekstern alarmindikasjon  
BD-26/EX EExib-utgave for bruk i sone 1 eller sone 2\*

\* Se eget datablad

**Application:**

Heat detector for use in damp areas. The detector gives alarm when reaching a fixed alarm limit, 56°C if the temperature increase slowly. A rapid increase in temperature may cause alarm at a lower temperature. Often used in areas where smoke detectors are not to be used due to the false alarm problem. The detector comprises a built-in alarm indicator (LED). The detector can be connected to an analogue addressable system by means of interface unit.

**Principle:**

Temperature measurement by means of a thermistor.

**Versions:**

BD-26 Standard version  
BD-26/T This version has an output for external alarm indication  
BD-26/EX EExib-version for use in zone 1 or zone 2\*

\* See separate data sheet

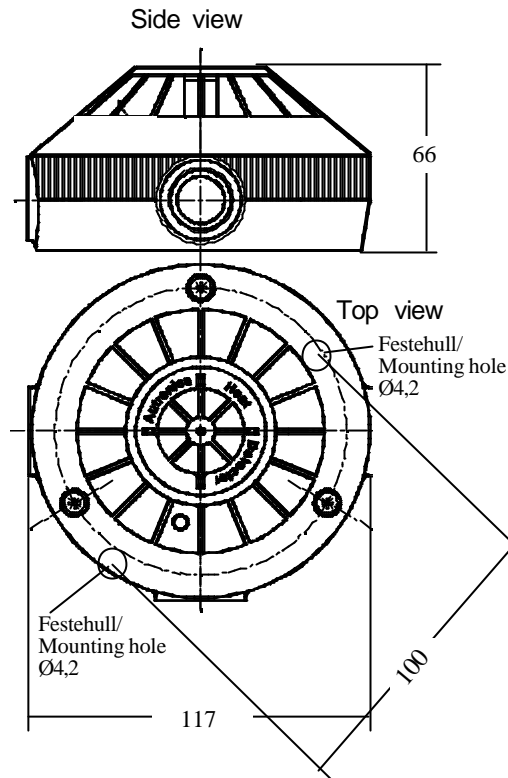
# Tekniske data / Technical data: BD-26



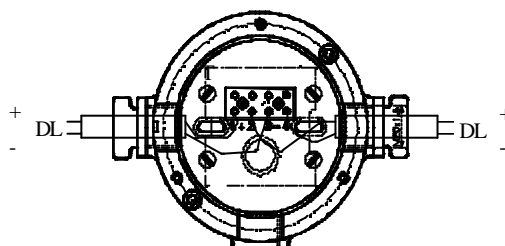
Vekt / Weight	: 300 g
Materiale / Materials	: ABS/PC
Farve/Colour	: RAL 7035
Følsomhet / Sensitivity	: Klasse A1, iflg. EN-54/5 Class A1, acc.to EN-54/5
Driftsspennning / Working voltage	: 14 V DC $\pm$ 2 V
Strømforbruk / Current consumption	
Normal / Normal	: 0,2 mA
Alarm / Alarm	: >35 mA
Miljøkrav / Environm.requirem.	: EN-54 part 5
Miljø / Environment	: For bruk i fuktige rom / For use in wet areas
Beskyttelsesgrad / Degree of protection	: IP 56
Temperatur / Temperature	: - 20°C to + 50°C
Fuktighet (ikke kond.) Humidity (non condensing)	: Max. 95 % R.H.
Tilkobling / Connection	: Polaritetsavhengig / Observe polarity
Kabelinnføring / Cable inlets	: 2 (3) x M20

Vedlikehold / Maintenance	: Støvfjerning / Dust cleaning
Service / Service	: Utskifting ved feil / Replace if faulty

## Dimensjoner og tilkobling / Dimensions and connection:



## Connections



DL - Detektorsløyfe / Main detector loop

T - T-utgang (kun BD-26/T) for tilkobling av LED  
T-output (BD-26/T only) for connection of LED

Med forbehold om endringer uten forutgående varsel/Subject to changes without notice

## Autronica Fire and Security AS

Fire and Security, Trondheim, Norway. Phone: + 47 73 58 25 00, fax: + 47 73 58 25 01.

Oil & Gas, Stavanger, Norway. Phone: + 47 51 84 09 00, fax: + 47 51 84 09 99.

Autronica Industrial Ltd., Watford, United Kingdom. Phone: 1923 23 37 68, fax: 1923 22 55 77.

Visit Autronica Fire and Security's Web site: [www.autronicafire.com](http://www.autronicafire.com)